



## 上海人民广场树池凳设计及施工体会

### ■ 上海塑木园林景观有限公司 顾文彪

这个项目位于上海西藏中路西侧、延安中路与金陵东路之间，也就是上海音乐厅边上，其地理位置就是上海市区中心，一年四季游人熙熙攘攘，热闹非凡。

施工时间：2007年12月。

要求：1、树池内种植楸树。楸树很高大、挺拔，一般用于行道树。因此，需要比较大的尺寸的树池。

2、树池边可以供游人歇息，做成凳状。

3、为顾及城市的形象，树池凳又不能让不文明的游人躺在上面。

根据以上甲方的要求，我们还进一步提出了以下意见：

1、地面为了排水方便，是有坡度的，但是凳面须水平。那么，需要调整侧面封板的高度。

2、楸树根系发达，移植的楸树根部土球较大，树池凳内径不得小于1.5米。

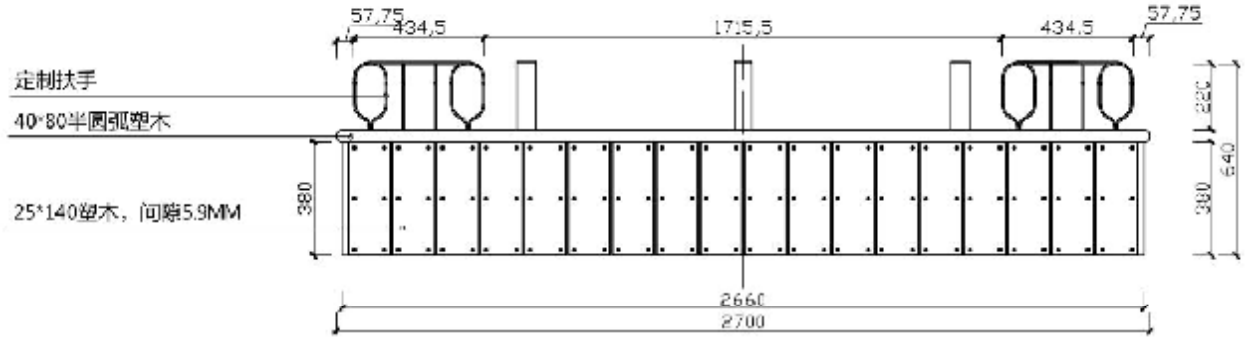
3、考虑到座凳的人性化，外侧凳条需设计成圆弧状。

4、树池凳条的间隙要合理，因为一旦树叶或者其它垃圾进入，可能影响美观。

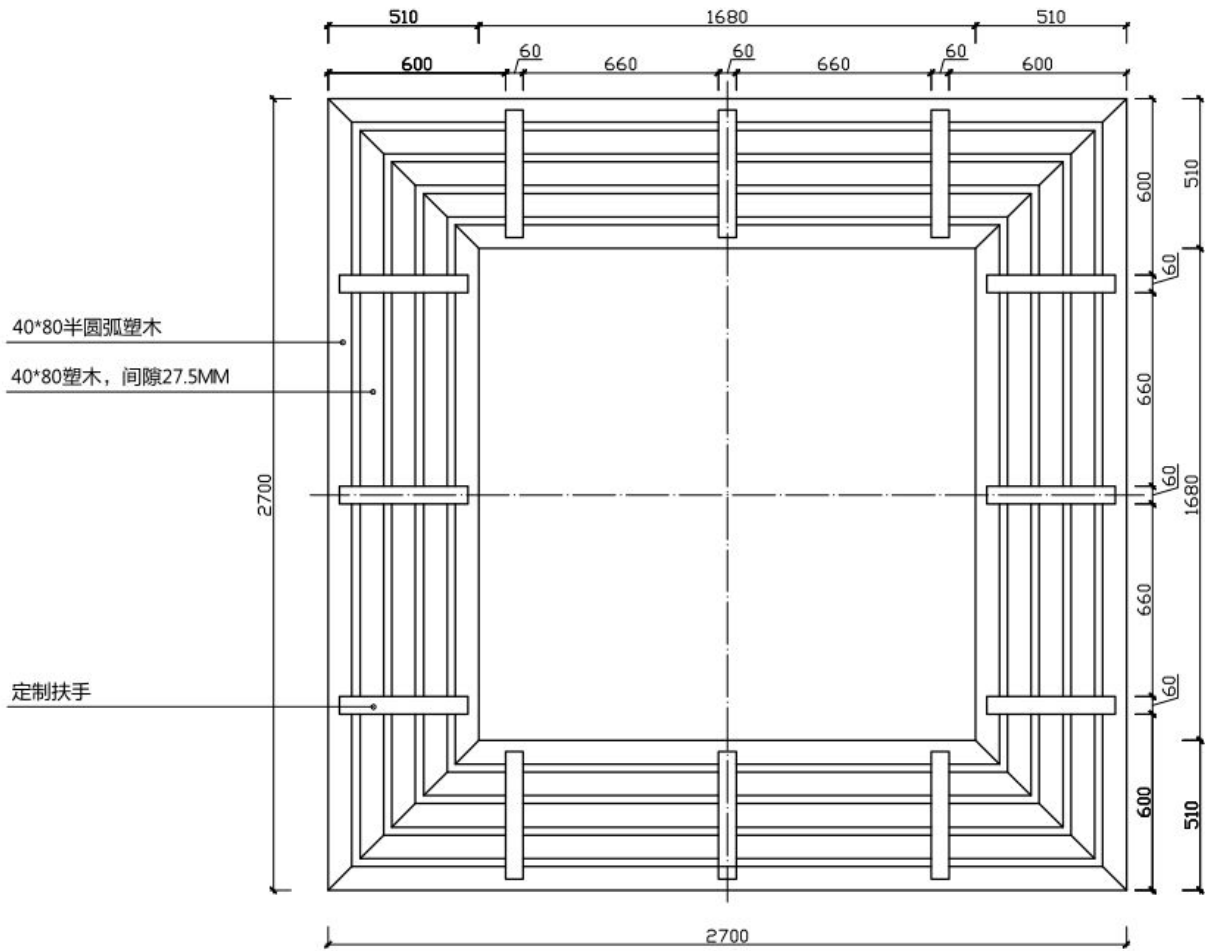
5、一则，楸树的养护需要经常浇水，微生物容易滋长；二则，凳条只有粗拉毛才有木质感，但粗拉毛处理后夏天女孩子着丝质裙子，容易勾丝。因此，凳条表面需要涂刷水性木蜡油。

## 一、设计图稿

树池外径：2.7米×2.7米，内径：1.68米×1.68米；凳面高度：0.42米；扶手高度：0.22米；下侧面外径：2.66米。



树池立面图



树池平面图

## 二、施工步骤

### 1、砖砌成型



### 2、混凝土粉平整、划线，在相应位置打孔。



3、铺设龙骨，安装护手。



4、安装下侧封板。



5、铺设凳条。



6、处理凳条缝隙。



7、树池安装完毕。



8、整体涂刷木蜡油。



9、完工 5 年后，南京林业大学李大纲教授陪同日本同行考察该项目，得到好评。

